

21007 - Análise de Sistemas
2014-2015
e-fólio A
Resolução e Critérios de Correção

**PARA A RESOLUÇÃO DO E-FÓLIO, ACONSELHA-SE QUE LEIA
ATENTAMENTE O SEGUINTE:**

- 1) O e-fólio é constituído por 4 perguntas. A cotação global é de 4 valores.
- 2) O e-fólio deve ser entregue num único ficheiro PDF, não zipado, com fundo branco, com perguntas numeradas e sem necessidade de rodar o texto para o ler. Penalização de 50% a 100%.
- 3) Não são aceites e-fólios manuscritos, i.e. tem penalização de 100%.
- 4) O nome do ficheiro deve seguir a normalização “eFolioX” + <nº estudante> + <nome estudante com o máximo de 3 palavras>. Penalização de 50% a 100%.
- 5) Na primeira página do e-fólio deve constar o nome completo do estudante bem como o seu número. Penalização de 50% a 100%.
- 6) Durante a realização do e-fólio, os estudantes devem concentrar-se na resolução do seu trabalho individual, não sendo permitida a colocação de perguntas ao professor ou entre colegas.
- 7) A interpretação das perguntas também faz parte da sua resolução, se encontrar alguma ambiguidade deve indicar claramente como foi resolvida.
- 8) A legibilidade, a objectividade e a clareza nas respostas serão valorizadas, pelo que, a falta destas qualidades serão penalizadas.

A informação da avaliação do estudante está contida no vetor das cotações:

Questão: 1.a 1.b 2.1.a 2.1.b 2.2 2.3

Cotação: 5 5 5 5; 10 10 décimas

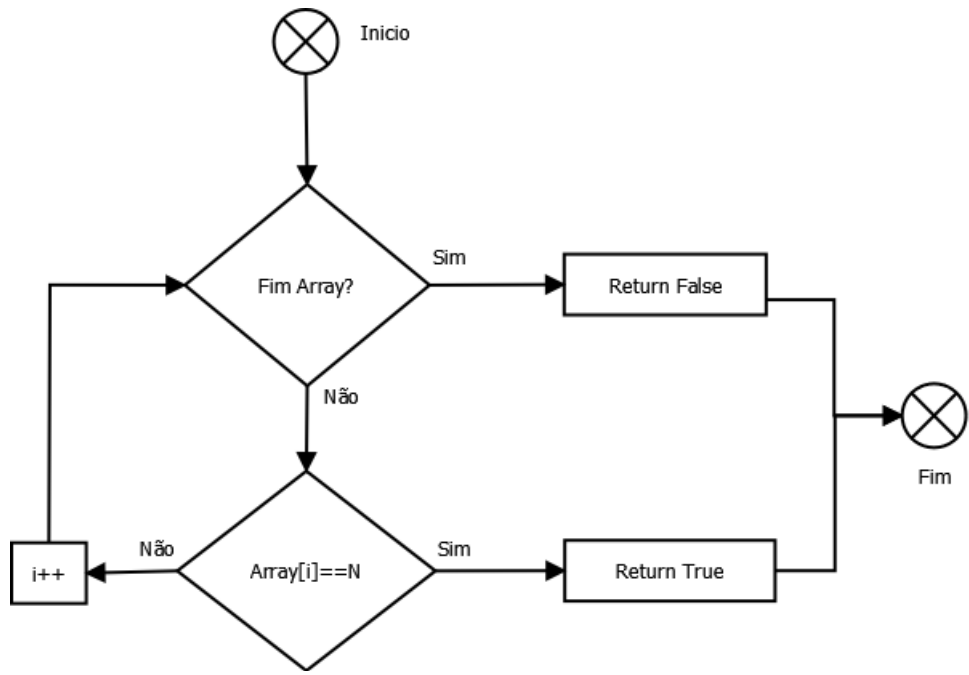
1- (1 valor) Construa um Fluxograma utilizando os símbolos de início/fim, decisão e processamento, para descrever os seguintes algoritmos:



a) dado um vetor com inteiros positivos não ordenados, e um valor inteiro, escreva uma função para procurar se o valor inteiro existe no vetor e retornar Verdadeiro ou Falso caso encontre. Exemplos:

- Procurar (13, [34, 5, 6, 13, 4, 7, 90]) retorna Verdadeiro
- Procurar (1, [34, 5, 6, 13, 4, 7, 90]) retorna Falso

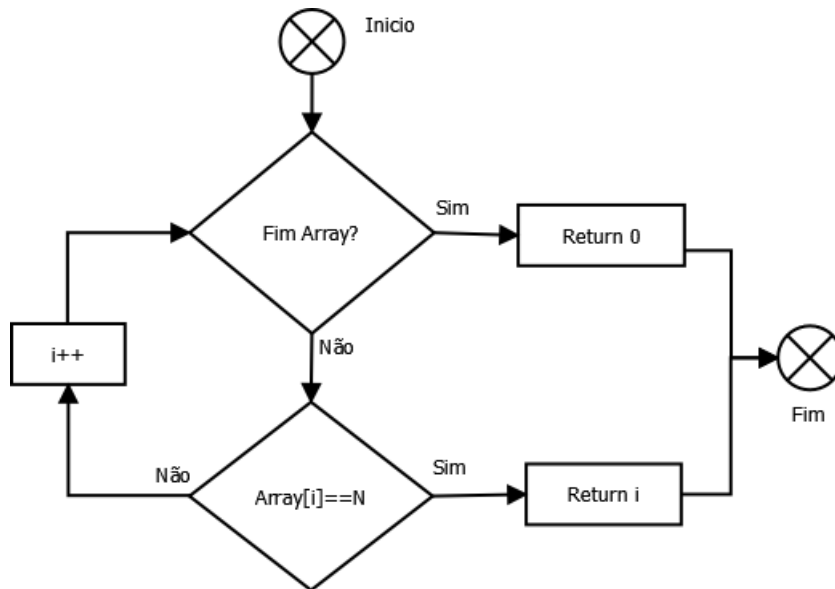
Resposta:



b) dado um vetor com inteiros positivos não ordenados, e um valor inteiro, escreva uma função para procurar se o valor inteiro existe no vetor e retornar o valor do índice do vetor ou zero caso não encontre. Exemplos:

- Procurar (34, [34, 5, 6, 13, 4, 7, 90]) retorna 1
- Procurar (13, [34, 5, 6, 13, 4, 7, 90]) retorna 4
- Procurar (90, [34, 5, 6, 13, 4, 7, 90]) retorna 7
- Procurar (1, [34, 5, 6, 13, 4, 7, 90]) retorna 0

Resposta:



Comentários e Critérios de correção:

- devem ser utilizados exclusivamente os símbolos: processo (retângulo) e decisão S/N (losango) e conectores (círculo ou similar);
- ciclo adequado com 2 losangos: 5 décimas x 2;
- penalização para a dificuldade de leitura (linhas cruzadas, letras com fontes desadequadas): -1 a -3 décimas
- erros e omissões: -1 a -3 décimas

2 - Considere uma Revista de Ciências da Computação on-line como a <http://rcc.dcet.uab.pt>. O editor-chefe pretende criar um novo sistema de informação com os seguintes requisitos:

- para iniciar cada novo número é enviado um e-mail para uma lista de interessados apelando à chamada de trabalho, i.e., para que os autores submetam (enviem) os seus artigos para a revista;
- depois dos autores submeterem o seu artigo, o editor, escolher pelos menos dois revisores para darem a sua opinião acerca da publicação, revisão ou rejeição dos artigos;
- a informação agregada dos revisores é enviada do editor para o autor;
- o autor por seu lado deve responder aos revisores, repetindo-se, ou não, o processo de submissão de novo artigo;
- depois dos artigos aceites, o editor publica o novo número da revista, publica online e faz a divulgação;
- o editor pretende ter um repositório de artigos, um repositório de contactos (autores, revisores e leitores) e um repositório de mensagens que o ajudem a automatizar os processos de submissão, revisão e composição do documento final.

Na sua análise não exceda 7 actores, 7 casos de utilização (funcionalidades) e 7 classes. A utilização de actores, funcionalidades ou classes que não existam no texto levará à aplicação de penalizações.

2.1- (1 valor) *Use-Cases*, Casos-de-uso ou Funcionalidades

(a) Construa a Matriz Atores (substantivos) versus Casos-de-uso (verbos)

(b) Diagrama de Casos-de-uso

Resposta:

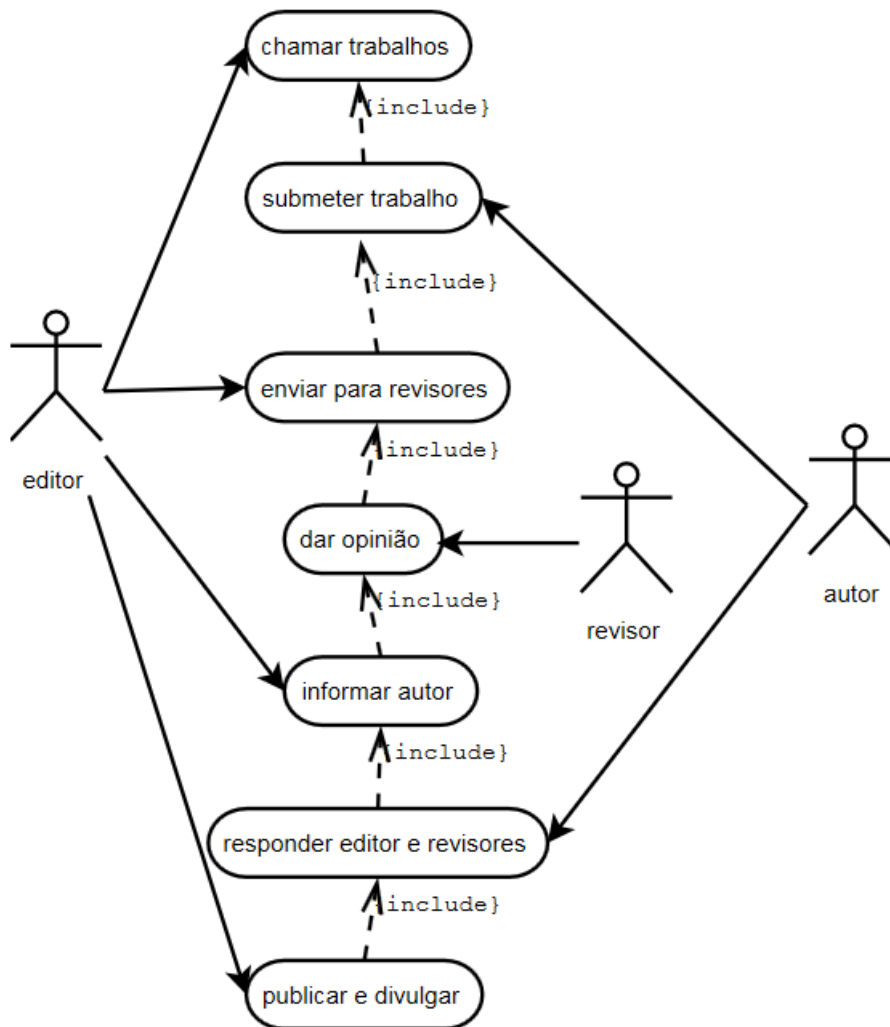
a) Construa a Matriz Atores (substantivos) versus Casos-de-uso (verbos)

use-cases \ atores	editor	autor	revisor
chamar trabalhos	X		
submeter trabalhos		X	
enviar para revisores	X		
dar opinião/fazer revisão			X
informar autor	X		
responder editor e revisores		X	
publicar e divulgar	X		

Comentários e Critérios de correção:

- “atualizar a bd” não é um use-case;
- actores e ligações adequados: 5 décimas;
- penalização ao colocar como actores ou use-cases desajustados (-2 a 3 décimas)

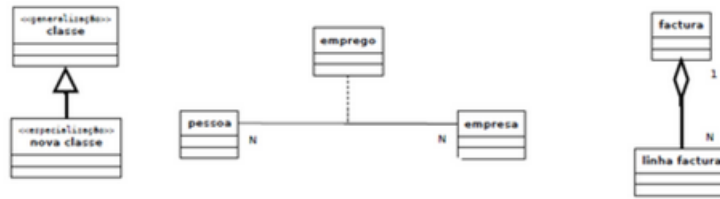
b) Diagrama de use-cases



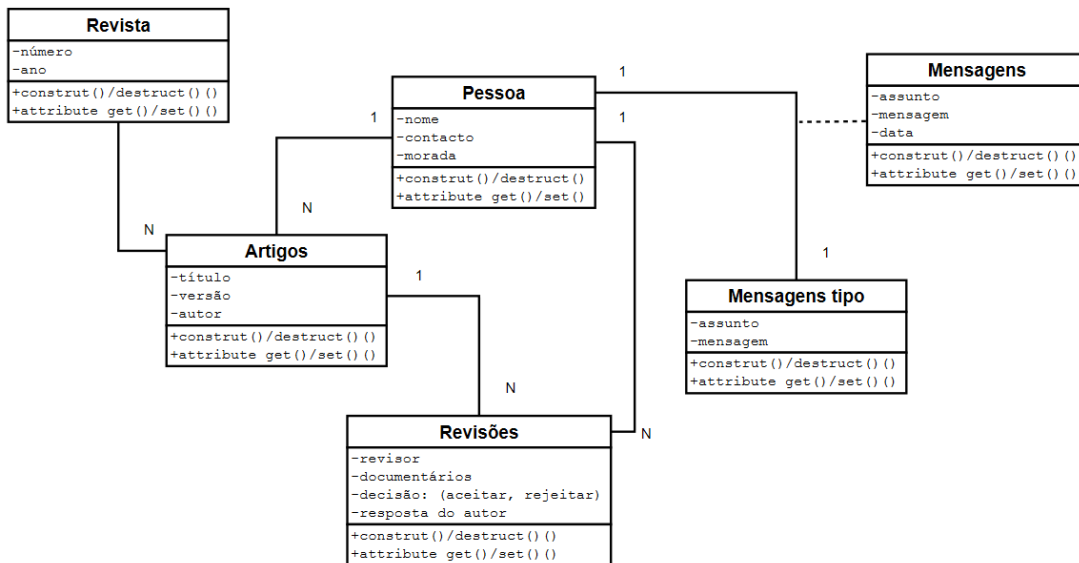
Comentários e Critérios de correção:

- nota A: servidor de correio é um ator correto
- nota B: repositório é um ator incorreto
- atores e ligações adequados: 5 décimas;
- penalização para a dificuldade de leitura (linhas cruzadas, letras com fontes desadequadas): -2 a 3 décimas;
- penalização para atores ou ligações desadequadas: -2 a -5 décimas;

2.2- (1 valor) Construa o Diagrama de Classes com as regras definidas nas atividades formativas anteriores. Os símbolos a utilizar são os seguintes:



Resposta:



Comentários e Critérios de correção:

- nota: “Repositório” não é uma classe
- classes adequadas: 5 décimas;
- cardinalidade e símbolos de relação: herança, associação e agregação: 5 décimas;
- penalização de classes não referidas no texto ou desadequadas: -5 décimas;
- penalização para a dificuldade de leitura (linhas cruzadas, letras com fontes desadequadas): -5 décimas;

2.3- (1 valor) Construa a matriz CRUD (create, read, update, delete), com os Casos-de-Uso versus as Classes encontradas. A estrutura da matriz é a seguinte:

Casos-de-uso \ Classes	A	B	C	D
X				
Y				
Z				
W				
Contadores C R U D				

Resposta:

use-cases \ classes	Revista	Artigos	Revisões	Pessoa	Mensagens tipo	Mensagens
chamar trabalhos				R	R	U
submeter trabalhos		CUD		R		
enviar para revisores		R		R	R	U
dar opinião/fazer revisão		R	CUD	R		
informar autor				R	R	U
responder editor e revisores			U	R		
publicar e divulgar	CRUD	R		R	R	U
outros			R	CUD	CUD	CRD
contadores CRUD	1111	1311	1121	1711	1411	1131

Comentários e Critérios de correção:

- deve existir um único "use-case" que realize o "Create" e o "Delete", podendo existir um número limitado de "use-cases" para o "Update" e vários para o "Read";
- matriz CRUD: 7 décimas
- outros e contadores CRUD: 3 décimas